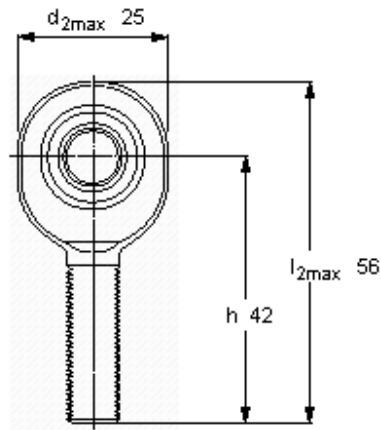
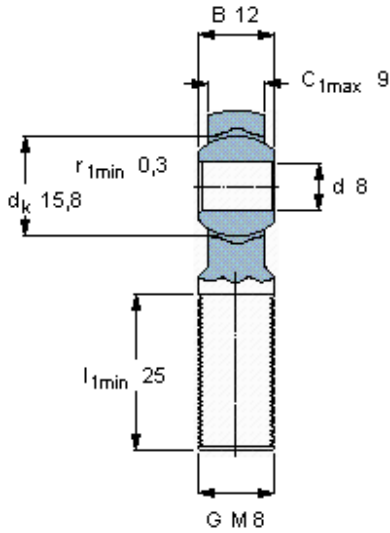


Kloubové hlavice nevyžadující domazávání, vnější závit

Základní rozměry						Úhel sklonu	Základní hodnoty zatížení		Označení
d	d <sub>2</sub> max	B	G 6g	C1 max	h	±	dynamické C	statické C0	Koncovka pístnice s pravým nebo levým závitem
mm						stupně	kN		-
<b>8</b>	25	12	M 8	9	42	14	7,1	10	SAKB 8 F



**Faktor specifického zatížení**

K 50

**Konstanta materiálu**

$K_M$  530